

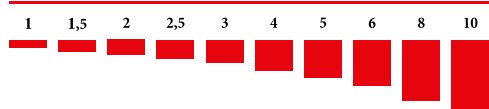
Нумерационная головка MB14

Эта головка для нумерации идеально подходит для тех случаев, когда текст маркировки приходится часто менять. Маркировка может наноситься стандартным, полу-уплотненным и уплотненным шрифтом. Два последних варианта помогают уменьшить длину наносимой строки символов (см. Таблицу 2).

- ❁ Символы меняются простым поворотом колесика вручную, не нужно вынимать его из держателя
- ❁ Устройства выпускаются в соответствии с приведенными ниже таблицами 2,3 и с 2-20 маркировочными кольцами. Кольца с символами размером до 5 мм имеют 14 дискретных позиций. На кольцо могут быть цифры от 0 до 9 и еще 4 цифры или буквы
- ❁ Латинский алфавит делится на части от A до M и от N до Z. Также можно выбрать любое другое расположение символов.
- ❁ При высоте символа от 6 мм у кольца есть только 11 дискретных позиций. На нем можно разместить, к примеру, цифры от 0 до 9 и еще одну цифру или букву.



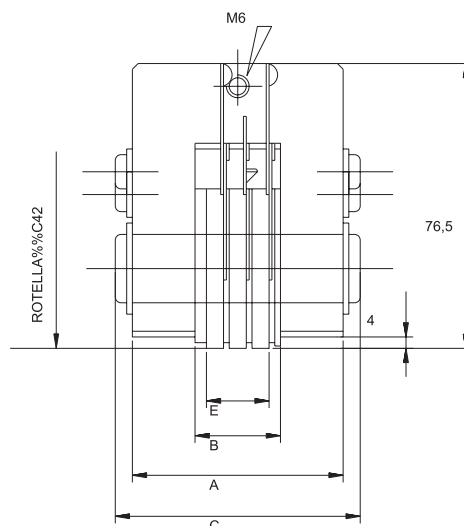
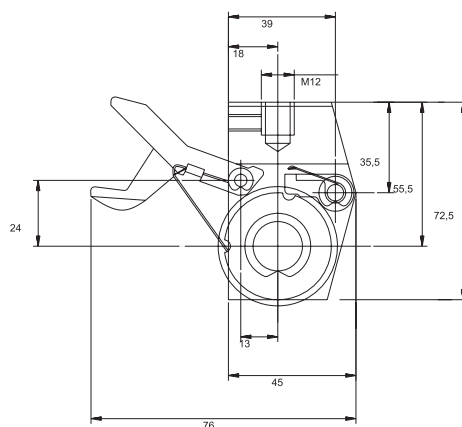
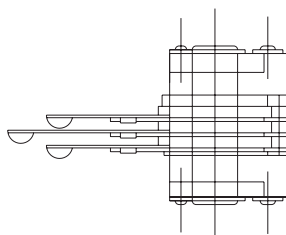
Возможная высота символов



Формула для вычисления суммарной ширины колец:
 $B=5+5+E+1,5$, параметр E выбирается из табл. 2 по количеству колец и размеру символов. Например, в маркировочной головке 4 кольца, размер символов 2 мм:
 $5+5+11+1,5=22,5$. Таким образом, B=23, A=55, C=62.

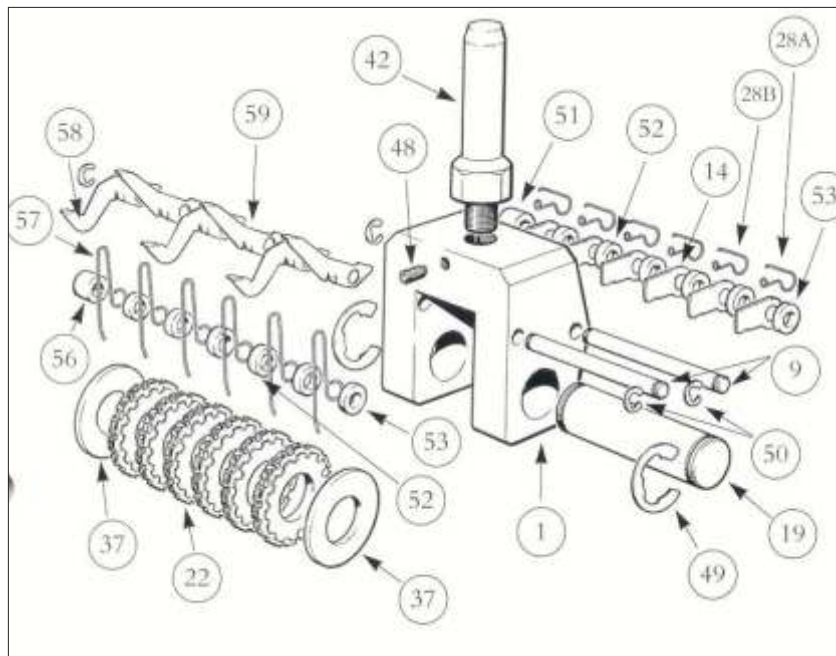
Таблица 1.

| | | | | | | | |
|---|----|----|----|----|----|-----|-----|
| A | 55 | 61 | 68 | 75 | 85 | 103 | 113 |
| B | 23 | 29 | 36 | 43 | 53 | 63 | 73 |
| C | 62 | 68 | 75 | 82 | 92 | 110 | 120 |



Нумерационная головка МВ 14

Технический рисунок:



- 59 верхний рычаг управления
- 58 нижний рычаг управления
- 57 пружина управления
- 56 оконечное распорное кольцо
- 55 промежуточное распорное кольцо
- 54 начальное распорное кольцо
- 53 распорное кольцо рычага устройства
- 52 распорное кольцо рычага
- 51 оконечное распорное кольцо рычага
- 50 стопорные кольца пружины рычага
- 49 стопорные кольца пружины колесика
- 48 винт для блокировки стержня
- 42 стержень
- 37 распорное кольцо
- 28* пружины рычага
- 22 пружины для нумерации
- 19 ось колесика
- 14 рычаг освобождения
- 9 ось рычага освобождения

Таблица 2.

| Р-р сим-вола, мм Кол-во колец | Стандартный | | | | | | | | Полу-уплотненный | | | | | | | | Уплотненный | | | | | | | | | |
|----------------------------------|--------------|----|------|----|--------------|-----|-----|-----|------------------|-----|------|----|--------------|----|-----|------|--------------|------|----|------|--------------|-----|---|---|---|---|
| | 14 divisions | | | | 11 divisions | | | | 14 divisions | | | | 11 divisions | | | | 14 divisions | | | | 11 divisions | | | | | |
| | 1/1.5 | 2 | 2.5 | 3 | 4 | 5 | 6 | 8 | 2 | 2.5 | 3 | 4 | 5 | 6 | 8 | 2.5 | 3 | 4 | 5 | 6 | 8 | 2.5 | 3 | 4 | 5 | 6 |
| 2 | 4 | 5 | 6 | 7 | 9 | 11 | 13 | 17 | 4 | 5 | 6 | 7 | 8 | 9 | 13 | 4 | 5 | 6 | 7 | 8 | 11 | | | | | |
| 3 | 6.5 | 8 | 9.5 | 11 | 14 | 17 | 20 | 26 | 6.5 | 8 | 9.5 | 11 | 12.5 | 14 | 20 | 6.5 | 8 | 9.5 | 11 | 12.5 | 17 | | | | | |
| 4 | 9 | 11 | 13 | 15 | 19 | 23 | 27 | 35 | 9 | 11 | 13 | 15 | 17 | 19 | 27 | 9 | 11 | 13 | 15 | 17 | 23 | | | | | |
| 5 | 11.5 | 14 | 16.5 | 19 | 24 | 29 | 34 | 44 | 11.5 | 14 | 16.5 | 19 | 21.5 | 24 | 34 | 11.5 | 14 | 16.5 | 19 | 21.5 | 29 | | | | | |
| 6 | 14 | 17 | 20 | 23 | 29 | 35 | 41 | 53 | 14 | 17 | 20 | 23 | 26 | 29 | 41 | 14 | 17 | 20 | 23 | 26 | 35 | | | | | |
| 7 | 16.5 | 20 | 23.5 | 27 | 34 | 41 | 48 | 62 | 16.5 | 20 | 23.5 | 27 | 30.5 | 34 | 48 | 16.5 | 20 | 23.5 | 27 | 30.5 | 41 | | | | | |
| 8 | 19 | 23 | 27 | 31 | 39 | 47 | 55 | 71 | 19 | 23 | 27 | 31 | 35 | 39 | 55 | 19 | 23 | 27 | 31 | 35 | 47 | | | | | |
| 9 | 21.5 | 26 | 30.5 | 35 | 44 | 53 | 62 | 80 | 21.5 | 26 | 30.5 | 35 | 39.5 | 44 | 62 | 21.5 | 26 | 30.5 | 35 | 39.5 | 53 | | | | | |
| 10 | 24 | 29 | 34 | 39 | 49 | 59 | 69 | 89 | 24 | 29 | 34 | 39 | 44 | 49 | 69 | 24 | 29 | 34 | 39 | 44 | 59 | | | | | |
| 11 | 26.5 | 32 | 37.5 | 43 | 54 | 65 | 76 | 98 | 26.5 | 32 | 37.5 | 43 | 48.5 | 54 | 76 | 26.5 | 32 | 37.5 | 43 | 48.5 | 65 | | | | | |
| 12 | 29 | 35 | 41 | 47 | 59 | 71 | 83 | 107 | 29 | 35 | 41 | 47 | 53 | 59 | 83 | 29 | 35 | 41 | 47 | 53 | 71 | | | | | |
| 13 | 31.5 | 38 | 44.5 | 51 | 64 | 77 | 90 | 116 | 31.5 | 38 | 44.5 | 51 | 57.5 | 64 | 90 | 31.5 | 38 | 44.5 | 51 | 57.5 | 77 | | | | | |
| 14 | 34 | 41 | 48 | 55 | 69 | 83 | 97 | 125 | 34 | 41 | 48 | 55 | 62 | 69 | 97 | 34 | 41 | 48 | 55 | 62 | 83 | | | | | |
| 15 | 36.5 | 44 | 51.5 | 59 | 74 | 89 | 104 | 134 | 36.5 | 44 | 51.5 | 59 | 66.5 | 74 | 104 | 36.5 | 44 | 51.5 | 59 | 66.5 | 89 | | | | | |
| 16 | 39 | 47 | 55 | 63 | 79 | 95 | 111 | 143 | 39 | 47 | 55 | 63 | 71 | 79 | 111 | 39 | 47 | 55 | 63 | 71 | 95 | | | | | |
| 17 | 41.5 | 50 | 58.5 | 67 | 84 | 101 | 118 | 152 | 41.5 | 50 | 58.5 | 67 | 75.5 | 84 | 118 | 41.5 | 50 | 58.5 | 67 | 75.5 | 101 | | | | | |
| 18 | 44 | 53 | 62 | 71 | 89 | 107 | 125 | 161 | 44 | 53 | 62 | 71 | 80 | 89 | 125 | 44 | 53 | 62 | 71 | 80 | 107 | | | | | |
| 19 | 46.5 | 56 | 65.5 | 75 | 94 | 113 | 132 | 170 | 46.5 | 56 | 65.5 | 75 | 84.5 | 94 | 132 | 46.5 | 56 | 65.5 | 75 | 84.5 | 113 | | | | | |
| 20 | 49 | 59 | 69 | 79 | 99 | 119 | 139 | 179 | 49 | 59 | 69 | 79 | 89 | 99 | 139 | 49 | 59 | 69 | 79 | 89 | 119 | | | | | |

Во избежание деформации и поломки нумерационных головок во время использования, рекомендуем использовать только головки с параметрами, расположенными левее жирной линии в таблице 2.